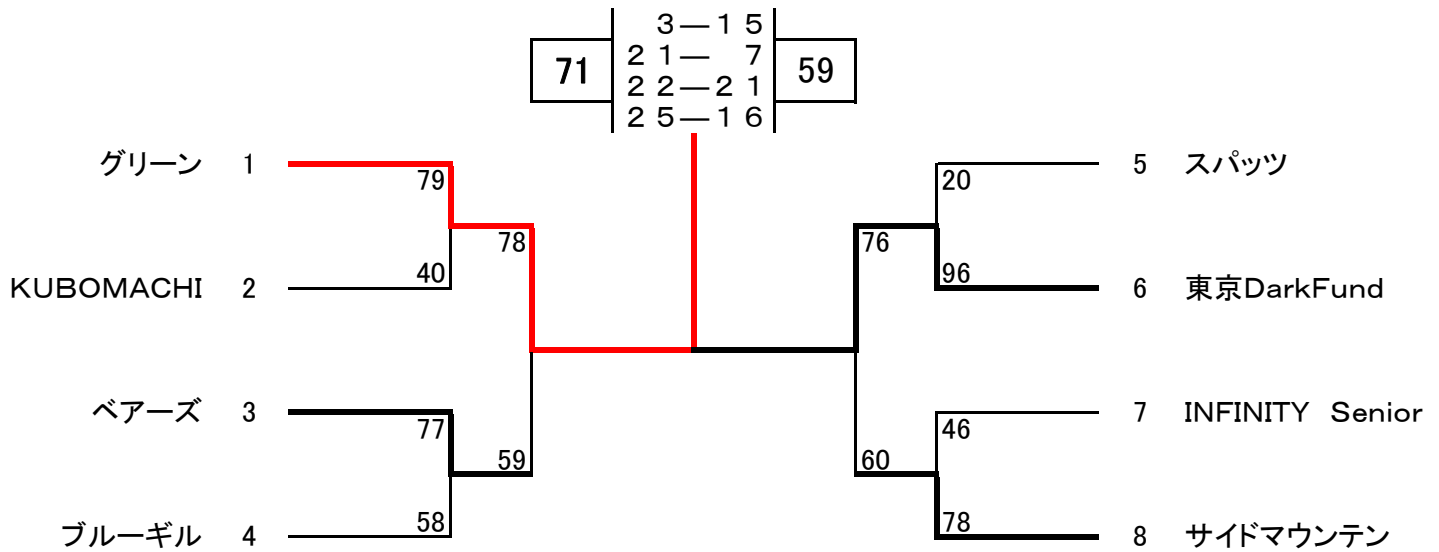
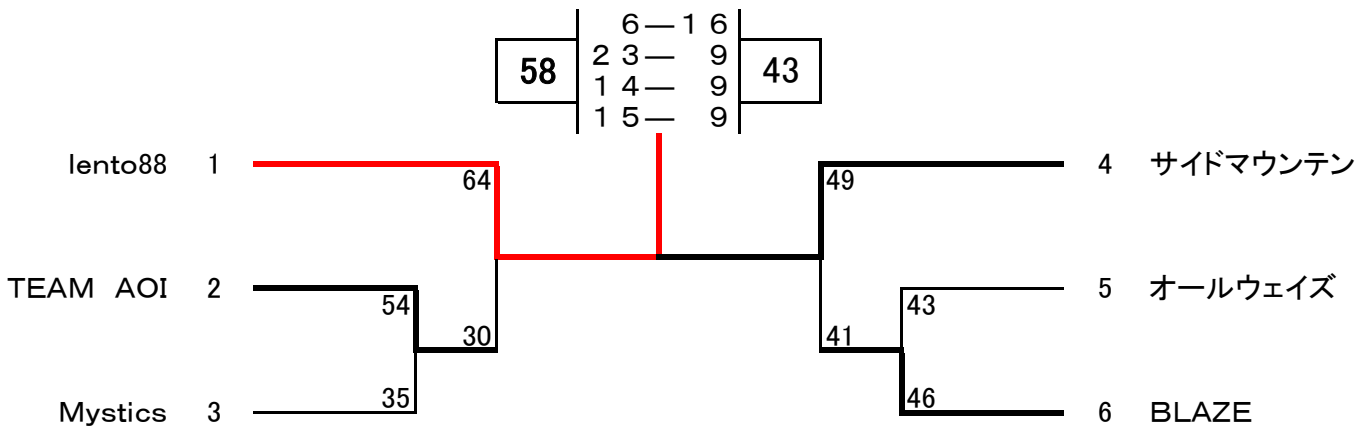


シニア男子トーナメント表



シニア女子トーナメント表



結果・順位

一般男子	優勝	ペンタゴン
	準優勝	橘箒会
	第3位	フィフス
	第3位	六籠会
	MVP	
一般女子	優勝	オールスターズ
	準優勝	サイドマウンテン
	第3位	no stress
	第3位	プレイカーズ
	MVP	桐生裕美(オールスターズ)
シニア男子	優勝	グリーン
	準優勝	東京DarkFund
	第3位	ベアーズ
	第3位	サイドマウンテン
	MVP	五味 清長(グリーン)
シニア女子	優勝	lento88
	準優勝	サイドマウンテン
	第3位	TEAM AOI
	第3位	BLAZE
	MVP	須田麻里枝(lento88)

のんびり	優勝	FAO
	準優勝	ALLBLACKS
	第3位	六籠会
	ベストチーム	Emergency
	MVP	中江謙羊(FAO)
U12男子	優勝	ゲーニーズ
	準優勝	林町フェニックス
	第3位	ブルーウィローズ
U12女子	優勝	ゲーニーズ
	準優勝	ブルーウィローズ
	第3位	エポナ

フリースロー大会

	大人男子	大人女子	U12男子	U12女子
1位	田斎裕久 寫楽	溝江樹 no stress	本田怜大 窪町ドリーム	西岡千智 窪町ドリーム
2位	福井未紘 ペンタゴン	長田春美 ALL BLACKS	根本央空 湯島小MBC	佐々木美来 窪町ドリーム
3位	齋藤智治 フィフス	伊藤位江 関台黒ラベル	市村春陸 文京ゲーニーズ	小原楓夏 窪町ドリーム